

D.S.B. Maskinafd.

Tegn. Rev. Godk. Kalk.

21 64 4-3-64  
tegner II A LSF AH

# Fjeder for si for ventilation i toiletter

V-norm

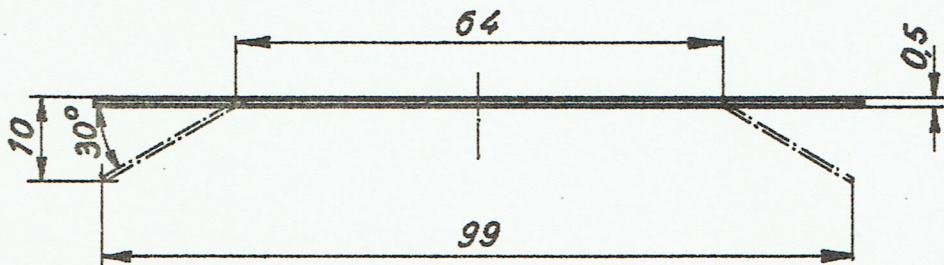
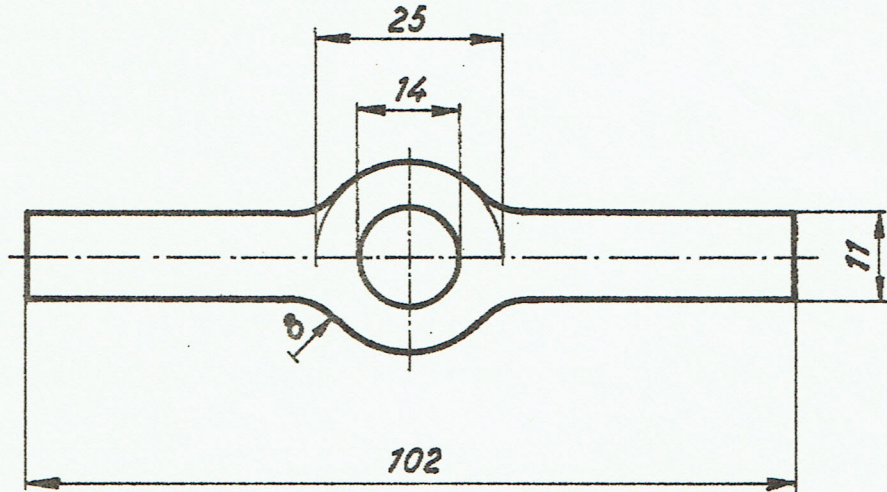
7.313-7

A B

Normen  
erstatte

Materiale: Fosforbronce

Tegn. / Norm. Pos.



Forandringer.

Forandringer.

Stanse nr. 309 Kh.

Tegn. ændret, Stanse nr

påført A. 2763 GM. 2369 H.A.

Ny kalle, bukevinkel B